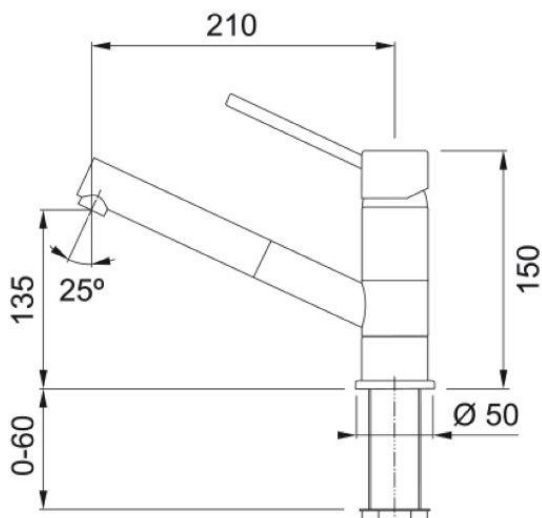


Tap Sirius Top pull-out HP CHR | 115.0476.539



Technical Data

Πληροφορίες

| | |
|--------------------|--------------------|
| Ρουξούνι | I - inclined spout |
| Χρώμα | Χρωμέ |
| Τύπος υλικού | Ορείχαλκος |
| Υλικό επεκτ.σωλήνα | Μέταλλο |
| Υλικό ντους | Πλαστικό |

Διαστάσεις

| | |
|--------------------------|-------|
| Διάμετρος οπής μπαταρίας | 35 mm |
| Διαστάσεις φυσιγγίου | 40 mm |

Εγκατάσταση

| | |
|------------------------------|-------------|
| Τύπος στερέωσης | Με στέλεχος |
| Σύνδεση σωλήνα παροχής νερού | 3/8" |
| Μήκος σωλήνα παροχής νερού | 450 mm |

Χαρακτηριστικά Προϊόντος

| | |
|----------------------|-------------|
| Πίεση | Υψηλή πίεση |
| Version | Ντους |
| Λειτουργία μπαταρίας | Λαβή πάνω |
| Περιστροφή μπαταρίας | 130° |

Αναγνωριστικό Προϊόντος

| | |
|----------------------|--------|
| Brand προϊόντος | FRANKE |
| Οικογένεια προϊόντος | Κανένα |
| Σειρά | Sirius |

Ιδιότητες

| | |
|----------------|-----------|
| Eco μηχανισμός | Όχι |
| Τύπος aerator | Honeycomb |

Features

Τηλ: 210 2840816, 2102448366 - email: info@verykokos.gr